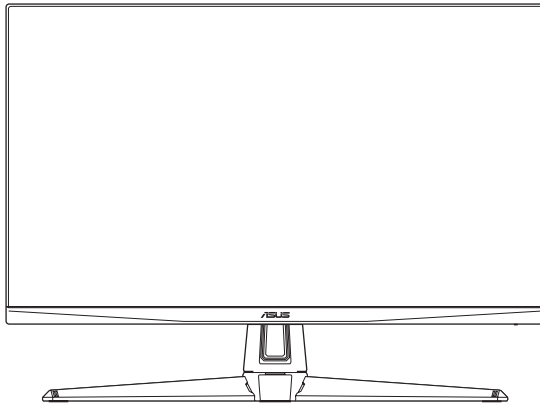


ASUS®

**TUF 電競顯示器
VG27AQ3A 系列**

使用指南



HDMI
HIGH-DEFINITION MULTIMEDIA INTERFACE

™ HDMI、HDMI High-Definition Multimedia Interface、HDMI 商業外觀和 HDMI 標誌是 HDMI Licensing Administrator, Inc. 的商標或註冊商標。

初版

2023 年 4 月

版權所有 © 2023 ASUSTeK COMPUTER INC. 保留所有權利。

未經 ASUSTeK COMPUTER INC.（以下簡稱「ASUS」）書面同意，除購買後作為備份用途的說明文件外，不得以任何形式或任何方法將本手冊（包括手冊內容所述之產品及軟體）再製、傳送、轉錄、儲存於檢索系統或轉譯成任何語言。（「ASUS」）

如有下列情況，不得延長產品保固期限：(1) 未經 ASUS 書面同意，逕行修復、改裝或更改本產品；(2) 產品序號污損或遺失。

ASUS「依現狀」提供本手冊，不包含任何形式之明示或暗示保固，包括但不限於暗示性保固、適售性條件、或用於特定用途之適用性。在任何情況下，即使 ASUS 已被告知手冊內容之瑕疵、錯誤或產品本身可能導致該類損壞之可能性，針對任何因間接、特殊、意外或連帶關係所造成之損壞（包括利潤／營業損失、產品無法使用、資料損失、營業中斷與類似損失之損害），ASUS 企業本身、其董事、主管、一般雇員或代理商均不負任何責任。

本手冊所含之規格與資訊僅供參考，不應視為 ASUS 之保證；如有變更，恕不另行通知。針對本手冊（包括手冊內容所述產品及軟體）可能出現之任何錯誤或不準確之處，ASUS 均不負任何責任。

本手冊中出現之產品和企業名稱，可能為其所屬公司之註冊商標或版權，此處為顧及用戶權益，僅做識別或說明使用，並無侵權意圖。

內容物

注意事項	iv
安全資訊	iv
維護與清潔	vii
產品回收服務	viii
EU 能源標章的產品資訊	viii
1.1 歡迎使用！	1-1
1.2 包裝內容	1-1
1.3 顯示器簡介	1-2
1.3.1 正面	1-2
1.3.2 背面	1-3
1.3.3 GamePlus 功能	1-4
1.3.4 GameVisual 功能	1-5
2.1 組裝顯示器支架／底座	2-1
2.2 調整顯示器	2-2
2.3 拆卸支架（適用於 VESA 壁掛式安裝）	2-2
2.4 纜線管理	2-3
2.5 連接纜線	2-3
2.6 開啟顯示器	2-4
3.1 OSD（螢幕功能顯示）選單	3-1
3.1.1 如何重新設定	3-1
3.1.2 OSD 功能簡介	3-2
3.2 規格	3-7
3.3 外形尺寸	3-9
3.4 故障排除（常見問題）	3-10
3.5 支援時序清單	3-11

注意事項

聯邦通訊委員會 (FCC) 聲明

本裝置符合 FCC 條款第 15 部份的規定。操作必須符合以下兩個條件：

- 本裝置不得引起有害干擾。
- 本裝置須能承受任何可接收的干擾，包括可能導致意外操作的干擾。

本設備經測試符合 FCC 條款第 15 部份關於 B 類數位裝置的規定。這些限制之主要目的乃針對在住宅區內安裝裝置時，提供有害干擾的合理保護。本設備會產生、使用並放射無線射頻能量，如未根據本指示方法安裝和使用本設備，可能會對無線電通訊造成有害干擾。然而，我們無法保證在特定環境下安裝此設備不會造成任何干擾。若本設備確實對無線電或電視接收造成不良干擾（請開關設備加以確認），您可採取以下方式改善干擾情形：

- 重新調整收訊天線的方向或位置。
- 將設備與接收器之間的距離加大。
- 將設備和接收器連接至不同的電路插座。
- 向有經驗的無線電／電視技術人員尋求協助。



警告：連接螢幕與顯示卡需使用屏蔽纜線以確保遵循 FCC 規範。未經負責遵循方明確核准變更或修改本機可能造成使用者操作本設備的權限失效。

加拿大通訊部聲明

根據加拿大通訊部於無線電干擾法規中針對數位裝置產生無線電干擾所制定的 B 類限制，本數位裝置所產生之無線電干擾並未超出上限。

本 B 類數位裝置符合加拿大 ICES-003 之規定。

本 B 類數位設備符合所有加拿大設備干擾規範要求。

Cet appareil numérique de la classe B respecte toutes les exigences du Règlement sur le matériel brouilleur du Canada.



安全資訊

- 安裝本顯示器之前，請詳閱產品包裝內的說明文件。
- 為避免起火或觸電，請勿將顯示器暴露於下雨或潮濕的環境中。
- 切勿嘗試打開顯示器機殼。顯示器內的高壓電可能會造成嚴重的人身傷害。
- 若電源中斷，切勿嘗試自行修復。請洽詢合格維修技術人員或經銷商。
- 使用本產品前，請務必正確連接所有纜線，並確認電源線並未損壞。若發現任何損壞情形，請立即洽詢經銷商。

- 機殼背面或頂端的狹槽和開口為通風孔；請勿堵塞這些狹槽。除非通風良好，否則切勿將本產品放至於散熱器或熱源附近或上方。
- 本顯示器只能使用標籤上註明的電源類型運作。若您不確定府上的電源類型，請洽詢經銷商或當地的電力公司。
- 請使用符合當地電源標準的電源插頭。
- 請勿讓排插和延長線的電源過載。電源過載可能會引發火災或造成觸電。
- 請避開多塵、潮濕和溫度過高／過低的環境。請勿將顯示器放置於任何可能潮濕之處。請將顯示器置於平穩的表面上。
- 雷雨期間或長時間不使用時，請拔下本裝置的插頭，避免顯示器因電源突波而造成損壞。
- 切勿將任何異物塞入顯示器機殼開口內，也不可讓液體潑灑流入。
- 為確保正常運作，僅限將顯示器與插座配置適當、且標示為 100-240V AC 之間的 UL 列名電腦搭配使用。
- 若顯示器發生任何技術方面的問題，請洽詢合格維修技術人員或零售商。
- 將音量控制以及等化器調整成中心位置以外的設定，可能提高耳機輸出電壓，進而提高聲壓位準。
- 變壓器僅供本顯示器使用，請勿用於其他用途。
- 裝置使用下列電源供應器之一：
 - 製造商：Delta Electronics, Inc.，型號：ADP-65GD D



此垃圾桶畫叉符號代表該產品（電氣、電子設備及內含水銀鈕釦電池）不得投入一般廢棄物中。請查閱當地電子產品棄置法規。

AEEE yönetmeliine uygundur

警語：在產品本體，說明書及外包裝都要標示

注意事項：在說明書及外包裝都要標示

1. 警語：使用過度恐傷害視力。

2. 注意事項：

(1) 使用 30 分鐘請休息 10 分鐘。

(2) 未滿 2 歲幼兒不看螢幕，2 歲以上每天看螢幕不要超過 1 小時。

單元	限用物質及其化學符號					
	鉛 (Pb)	汞 (Hg)	鎘 (Cd)	六價鉻 (Cr ⁺⁶)	多溴聯苯 (PBB)	多溴二苯醚 (PBDE)
印刷電路板及電子組件	—	○	○	○	○	○
外殼	○	○	○	○	○	○
液晶螢幕	—	○	○	○	○	○
基座	—	○	○	○	○	○
其他及其配件	—	○	○	○	○	○
備考1. “○” 係指該項限用物質之百分比含量未超出百分比含量基準值。 備考2. “—” 係指該項限用物質為排除項目。						

維護與清潔

- 抬起顯示器或變更顯示器位置前，請先拔下纜線和電源線。放置顯示器時，請依照正確的方式抬起顯示器。抬起或移動顯示器時，請抓住顯示器的邊緣；切勿只抓住底座或電源線。
- 清潔：請關閉顯示器電源並拔下電源線。使用不會造成刮傷的軟布清潔顯示器表面，並以軟布沾少許中性清潔劑清除頑垢。
- 避免使用含酒精或丙酮的清潔劑。請使用顯示器專用的清潔劑。切勿將清潔劑直接噴灑在螢幕上，以免滲入顯示器內並引起觸電。

以下徵狀為顯示器正常現象：

- 第一次使用本顯示器時，螢幕可能會因螢光燈的自然特性而出現閃爍的情形。請關閉電源並重新開啟，即可讓閃爍情況消失。
- 不同的桌面圖案可能會造成螢幕出現輕微亮度不均的情況。
- 顯示同樣的影像數小時後，當您切換影像時，可能會出現原有影像的殘影。螢幕畫面會慢慢恢復正常，關閉電源開關數小時也可以改善此情況。
- 螢幕變黑、閃爍或無法運作時，請交由經銷商或維修中心處理。切勿自行維修螢幕！

本手冊慣用表達方式



警告：可防止使用者因自行嘗試完成工作而受傷的資訊。



注意：可防止使用者因自行嘗試完成工作而損壞元件的資訊。



重要：使用者完成工作時必須遵守的資訊。



注意事項：協助使用者完成工作的訣竅和其他資訊。

更多詳細資訊

如需其他資訊以及產品／軟體更新，請參閱下列來源。

1. **ASUS 網站**
ASUS 全球網站提供關於 ASUS 硬體和軟體產品的最新資訊。請參閱 <http://www.asus.com>
2. **附加說明文件** 產品包裝可能內含經銷商額外加入的保固卡等說明文件，這些文件並非標準包裝內容物。
3. **關於 Flickr**
https://www.asus.com/Microsite/display/eye_care_technology/

產品回收服務

ASUS 產品回收計畫致力以最高標準保護環境。我們相信我們所提供解決方案，能幫助顧客以負責任的態度回收產品、電池、其他元件及包裝材料。

請前往 <http://csr.asus.com/english/Takeback.htm> 瞭解各地區產品回收資訊。

EU 能源標章的產品資訊

1.1 歡迎使用！

感謝您購買 ASUS® 液晶顯示器！

ASUS 的最新寬螢幕 LCD 顯示器提供更寬廣、更明亮且無比清晰的顯示效果，以及許多提升觀看體驗的功能。

透過這些功能，您可以盡情享受液晶顯示器所帶來的便利性及愉快的視覺體驗！

1.2 包裝內容

請檢查包裝內是否包含下列物品：

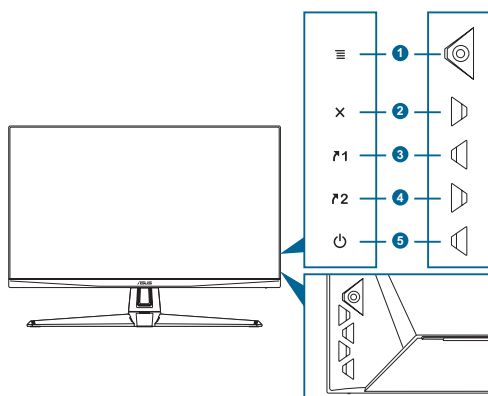
- ✓ 液晶顯示器
- ✓ 顯示器底座
- ✓ 顯示器支架
- ✓ 快速使用指南
- ✓ 保固卡
- ✓ 電源變壓器
- ✓ 電源線
- ✓ DisplayPort 纜線（選購）
- ✓ HDMI 纜線（選購）



-
- 如前述任何項目損壞或缺漏，請立即洽詢經銷商。
-

1.3 顯示器簡介

1.3.1 正面

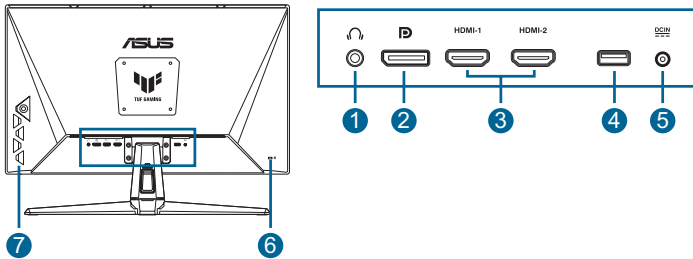


- ☰ (◎ 5 向) 按鈕：**
 - 開啟 OSD 選單。執行選取的 OSD 選單項目。
 - 增加/減少數值或將選項向上/下/左/右移動。
 - 在顯示器進入待機模式或顯示「無訊號」訊息時，顯示輸入選擇列。
- ✕ 按鈕：**
 - 退出 OSD 選單項目。
 - 在顯示器進入待機模式或顯示「無訊號」訊息時，顯示輸入選擇列。
 - 長按 5 秒可在開啟與關閉之間，切換按鍵鎖功能。
- F1 捷徑 1 按鈕：**
 - 預設值：GamePlus。
 - 若要變更捷徑功能，請前往 MyFavorite > 捷徑 > 捷徑 1 選單。
 - 在顯示器進入待機模式或顯示「無訊號」訊息時，顯示輸入選擇列。
- F2 捷徑 2 按鈕：**
 - 預設值：GameVisual。
 - 若要變更捷徑功能，請前往 MyFavorite > 捷徑 > 捷徑 2 選單。
 - 在顯示器進入待機模式或顯示「無訊號」訊息時，顯示輸入選擇列。

5. 電源按鈕/電源指示燈：
- 開啟／關閉顯示器。
 - 電源指示燈的顏色定義如下表所示。

狀態	說明
白	開
琥珀色	待機模式／無訊號
關	關

1.3.2 背面



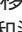
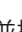


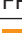


1. **耳機插孔**。此連接埠僅在連接 HDMI/DisplayPort 纜線時，才可使用。
2. **DisplayPort**。此埠可連接 DisplayPort 相容裝置。
3. **HDMI 連接埠**。這些連接埠用於連接與 HDMI 相容的裝置。
4. **服務連接埠**。此連接埠用於與 USB 隨身碟連接，以更新韌體。
5. **DCIN 連接埠**。此連接埠連接電源變壓器。
6. **Kensington 防盜鎖插槽**。
7. **控制按鈕**。

1.3.3 GamePlus 功能

GamePlus 功能含有工具套件，可在玩不同類型的遊戲時，為使用者建立更出色的遊戲環境。FPS（每秒顯示幀數）計數器可讓您了解遊戲體驗的流暢程度。十字瞄準線覆蓋具有 6 種不同的十字瞄準線選項，讓您選擇最適合所玩遊戲的選項。您也可以將螢幕計時器和碼錶置於畫面左側，以便掌握遊戲時間。顯示對齊功能會在螢幕的 4 邊顯示校準線，以便於您完美對齊多台顯示器。

若要啟動 GamePlus：

1. 按下 GamePlus 快速鍵。
2. 向上/向下移動  (☉) 按鈕可選擇不同的功能。
3. 按下  (☉) 按鈕或向右移動  (☉) 按鈕，以確認您選擇的功能，然後向上/向下移動  (☉) 按鈕，瀏覽設定。向左移動  (☉) 按鈕可返回、關閉和退出。
4. 反白所需設定並按下  (☉) 按鈕啟動設定。按下  (X) 按鈕可關閉設定。

GamePlus 主選單	GamePlus — FPS 計數器	GamePlus — 十字瞄準線	GamePlus — 定時器
 <p>GamePlus</p> <ul style="list-style-type: none">FPS 計數器 >十字瞄準線 >狙擊手 >定時器 >碼錶 <input type="checkbox"/>顯示對齊 <input type="checkbox"/>	 <p>FPS 計數器</p> <p>601 <input type="checkbox"/></p> <p>111 <input type="checkbox"/></p>	 <p>十字瞄準線</p> <p>動態準星 <input type="checkbox"/></p> <p>關 <input type="checkbox"/></p> <ul style="list-style-type: none"><input type="checkbox"/><input type="checkbox"/><input type="checkbox"/><input type="checkbox"/><input type="checkbox"/><input type="checkbox"/>	 <p>定時器</p> <p>關 <input type="checkbox"/></p> <ul style="list-style-type: none">30:00 <input type="checkbox"/>40:00 <input type="checkbox"/>50:00 <input type="checkbox"/>60:00 <input type="checkbox"/>90:00 <input type="checkbox"/>

1.3.4 GameVisual 功能

GameVisual 功能協助您以便利的方式選擇不同的畫面模式。

若要啟動 GameVisual：

反覆按下 GameVisual 快速鍵可選擇。

- **風景模式**：這是 GameVisual™ 智慧型影像技術中最適合用於顯示風景相片的模式。
- **比賽模式**：這是 GameVisual™ 智慧型影像技術中最適合用於享受競速類電玩的模式。
- **電影模式**：這是 GameVisual™ 智慧型影像技術中最適合用於觀賞電影的模式。
- **RTS/RPG 模式**：這是 GameVisual™ 智慧型影像技術中最適合遊玩即時戰略遊戲 (RTS)/角色扮演遊戲 (RPG) 的模式。
- **FPS 模式**：這是 GameVisual™ 智慧型影像技術中最適合用於享受第一人稱射擊遊戲的模式。
- **sRGB 模式**：這是最適合用於在電腦上觀賞相片和圖片的模式。
- **MOBA 模式**：這是透過 GameVisual™ 影像智慧技術，玩多人線上競技遊戲的最佳選擇。



- 在競速模式下，使用者無法設定以下功能：飽和度和 ASCR。
- 在 sRGB 模式下，使用者無法設定以下功能：亮度、對比、飽和度、色溫、ASCR。
- 在 MOBA 模式下，使用者無法設定以下功能：飽和度和 ASCR。



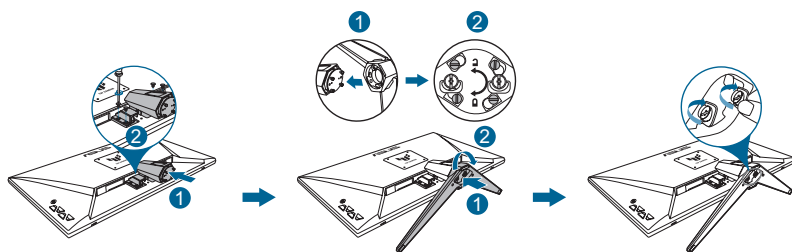
2.1 組裝顯示器支架／底座

組合顯示器底座：

1. 將顯示器正面朝下置於桌面上。
2. 將支架總成的臂鉸鏈放在顯示器背面的隔室上。
3. 將底座連接至支架，確保支架上的卡榫卡入底座上的凹槽。
4. 鎖緊隨附的螺絲以將底座固定至支架。



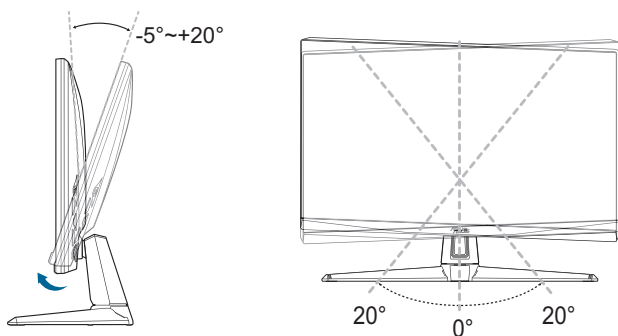
建議用軟布覆蓋桌子表面以防止顯示器損壞。



- 鉸鏈螺絲大小：M4 x 8 mm。
- 底座螺絲大小：M6 x 16.2 mm。

2.2 調整顯示器

- 為達到最理想的視角，建議您先從各種角度觀看檢視器，再將顯示器調整到最舒適的觀看角度。
- 調整顯示器的角度時，請握住底座，以免顯示器掉落。
- 建議的調整角度為 -5° 至 20° 。



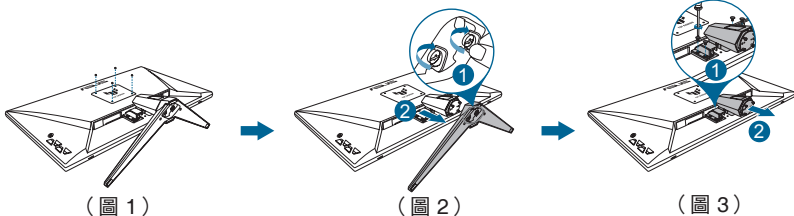
- 調整視角時，若顯示器出現略微晃動，屬正常現象。

2.3 拆卸支架（適用於 VESA 壁掛式安裝）

本顯示器的可拆式支架／底座是專為 VESA 壁掛式安裝而設計。

若要拆卸支架／底座：

1. 將顯示器正面朝下置於桌面上。
2. 拆下四個螺絲孔中的橡膠。（圖 1）
3. 拆下底座。（圖 2）
4. 用螺絲起子拆下鉸鏈上的螺絲（圖 3），然後拆下鉸鏈。





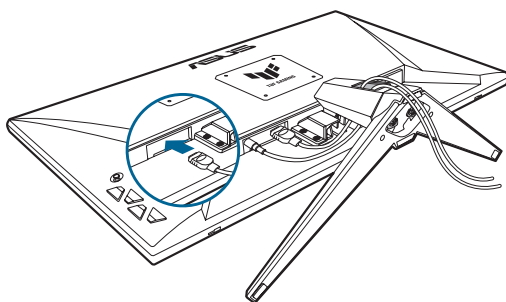
- 建議用軟布覆蓋桌子表面以防止顯示器損壞。



- VESA 壁掛工具組 (100 x 100 mm) 為選購配件。
- 僅限使用重量／負載至少 22.7kg 的 UL 列名壁掛托架（螺絲大小：M4 x 8 mm）。

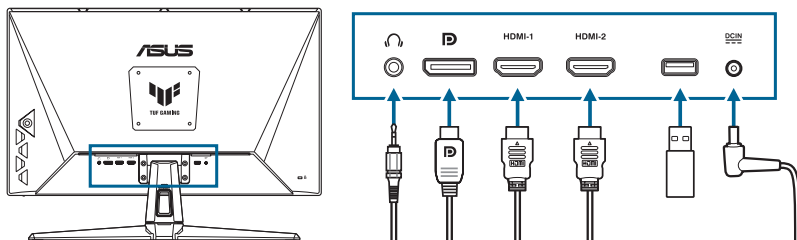
2.4 纜線管理

您可以使用整線槽整理纜線。先拆下蓋子再將纜線穿過插槽，然後裝回蓋子。



2.5 連接纜線



請依下列操作說明連接纜線：



- **使用耳機時：**輸入 HDMI/DisplayPort 訊號時，將插頭端連接至顯示器的耳機插孔。

- **若要連接 HDMI/DisplayPort 纜線：**
 - a. 將 HDMI/DisplayPort 纜線的一端插入顯示器的 HDMI/DisplayPort 插孔。
 - b. 將 HDMI/DisplayPort 纜線的另一端，連接至裝置的 HDMI/DisplayPort 插孔。
- **若要使用服務連接埠進行韌體升級：**將新韌體儲存至隨身碟。然後將隨身碟插入顯示器的服務連接埠。依照畫面上的指示升級韌體。
- **連接電源線時：**
 - a. 將電源變壓器牢牢連接至顯示器的 DC 輸入。
 - b. 將電源線的一端連接至電源變壓器，另一端連接至電源插座。

2.6 開啟顯示器

按電源按鈕 。關於電源按鈕的位置，請參閱第 1-2 頁。電源指示燈  亮白燈，表示顯示器開啟。

3.1 OSD（螢幕功能顯示）選單

3.1.1 如何重新設定



1. 按下 **≡** (Ⓞ) 鈕啟動 OSD 選單。
2. 向上/向下移動 **≡** (Ⓞ) 按鈕可瀏覽功能。反白所需功能並按下 **≡** (Ⓞ) 按鈕啟動設定。若所選功能提供子選單，再次向上/向下移動 **≡** (Ⓞ) 按鈕可瀏覽子選單功能。反白所需的子選單功能，按 **≡** (Ⓞ) 按鈕或向右移動 **≡** (Ⓞ) 按鈕加以啟動。
3. 上下移動 **≡** (Ⓞ) 按鈕可變更所選功能的設定。
4. 若要退出並儲存 OSD 選單，請按 **✕** 按鈕或反覆向左移動 **≡** (Ⓞ) 按鈕，直到 OSD 選單消失。若要調整其他功能，請重複步驟 1-3。

3.1.2 OSD 功能簡介

1. 遊戲



- **可變 OD**：應用 Over Drive 技術加速反應時間。包括 0 級~5 級。
- **可變更新率**：允許支援 Adaptive-Sync 的繪圖來源，根據典型內容畫格率動態調整顯示更新率，實現節能、幾乎無卡頓以及低延遲顯示更新。



- 就 HDMI 和 DisplayPort 而言，只能在 48Hz~144Hz 和 48Hz~180Hz 範圍內啟用**可變更新率**。
- 關於支援的 GPU、最低電腦系統和驅動程式要求，請聯絡 GPU 製造商。

- **ELMB/ELMB SYNC**：允許您在**可變更新率**開啟時，開啟功能。此功能可消除畫面撕裂，減少玩遊戲時的假影和動態模糊。



- **可變更新率**關閉時，只能在更新率為 120Hz、144Hz、165Hz、170Hz 或 180Hz 時，啟用此功能。

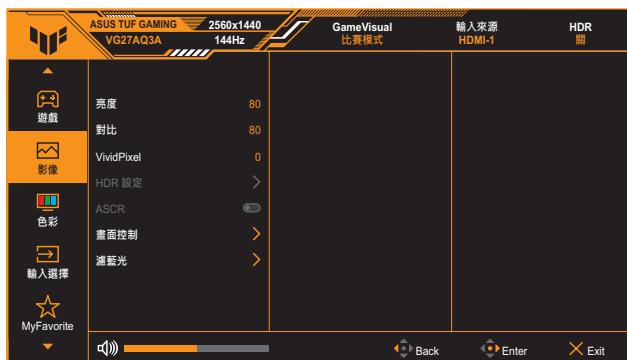
- **GamePlus**：如需詳細資訊，請參閱第 1-4 頁。
- **GameVisual**：如需詳細資訊，請參閱第 1-5 頁。
- **Shadow Boost**：深色強化調整顯示器 Gamma 曲線，以豐富影像中的深色調，使陰暗場影和物件更容易被看見。



- 此功能僅在競速模式、RTS/RPG 模式、FPS 模式或 sRGB 模式下才可使用。

2. 影像

調整影像設定。



- **亮度**：調整範圍從 0 到 100。
- **對比**：調整範圍從 0 到 100。
- **VividPixel**：強化顯示圖案的輪廓並在畫面上產生高畫質的影像。
- **HDR 設定**：將 HDR 模式設為 ASUS Gaming HDR、ASUS Cinema HDR 或 Console HDR。啟用亮度可調功能時，可調整 HDR 亮度。



- 偵測 HDR 內容時，會顯示「HDR 開啟」訊息。顯示 HDR 內容時，無法使用以下功能：ELMB、GameVisual、Shadow Boost、亮度、對比、ASCR、畫面控制、濾藍光、色溫、Gamma、飽和度。

- **ASCR**：開啟／關閉 ASCR (ASUS Smart Contrast Ratio) 功能。



- 此功能僅在**風景模式**、**電影模式**、**RTS/ RPG 模式**或**FPS 模式**下才可使用。

- **畫面控制**：選擇長寬比並調整畫面位置。



- 啟用 **HDR** 時，無法使用此功能。

- **濾藍光**：

* **0 級**：未變更。

* **1 級-4 級**：等級越高，散射的藍光越少。啟動濾藍光時，將自動匯入比賽模式的預設設定。濾藍光功能為 1 級至 3 級之間時，使用者可自行設定亮度。4 級為最佳化設定。此設定符合 TUV 低藍光認證。使用者無法自行設定亮度。



請參閱下列說明以舒緩眼睛疲勞：

- 使用者若長時間工作，應遠離顯示器一段時間。建議在電腦前連續工作 1 小時後休息片刻（至少 5 分鐘）。短暫且頻繁的休息遠比單次長時間休息有效率。
- 為減少您的眼睛疲勞及乾澀狀態，使用者應定時注視遠方物體以讓眼睛休息。
- 眼部活動可有助減少眼睛疲勞。請經常重複這些活動。若持續感到眼睛疲勞，請就醫。眼部活動：(1) 朝上下方反覆觀看 (2) 緩慢轉動眼球 (3) 以對角方向移動眼球。
- 大量藍光可能會造成眼睛疲勞及 AMD（老年性黃斑部病變）。濾藍光可減少 70%（最多）的有害藍光，避免產生 CVS（電腦視覺症候群）。

3. 色彩

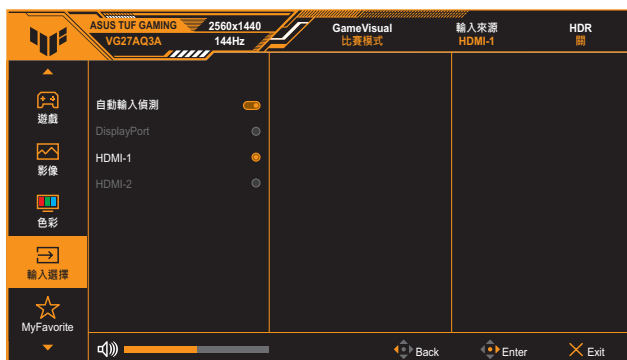
可在此選單中，設定所需的色彩設定。



- **色溫**：包含 4 種模式，包括冷、正常、暖和使用者模式。
- **彩度**：調整範圍從 0 到 100。

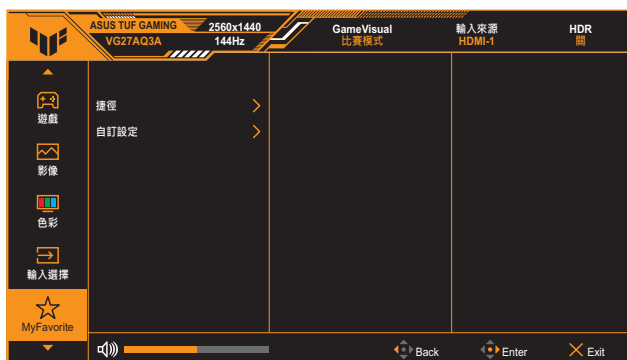
4. 輸入選擇

在此功能中，您可以選擇所需的輸入來源、或允許自動偵測輸入來源。



5. MyFavorite

從此主要功能中調整捷徑和自訂設定。



- **捷徑 1 / 捷徑 2**：選擇捷徑按鈕的捷徑功能。



- 選擇或啟動某個功能時，可能不支援您的捷徑按鈕。捷徑可用的功能選擇：**GamePlus、GameVisual、可變 OD、亮度、靜音、Shadow Boost、對比、輸入選擇、HDR 設定、濾藍光、音量、自訂設定-1 / 自訂設定-2。**
- **自訂設定**：載入 / 儲存顯示器上的所有設定。

6. 系統設定

調整系統組態。



- **語言**：選擇 OSD 選單的可用語言。選項包括英文、法文、德文、西班牙文、義大利文、荷蘭文、俄文、波蘭文、日文、韓文、波斯文、泰文、印尼文和烏克蘭文。
- **聲音**：
 - * **音量**：調整音量從 0 到 100。
 - * **靜音**：如果勾選，則會讓音量靜音。
- **電源指示燈**：開啟／關閉電源 LED 指示燈。
- **電源鍵鎖**：啟用或停用電源鍵。
- **按鍵鎖**：啟用此功能可停用所有功能鍵。按住**瀏覽**按鈕超過五秒，可取消按鍵鎖功能。
- **電源設定**：設定電源模式。如果設為**標準模式**，可能導致耗電量較高。如果設為**省電模式**，則可能導致亮度受限。
- **選單設定**：
 - * 設定 OSD 選單位置。
 - * 可調整選單時間，範圍為 10 秒到 120 秒。
 - * 調整選單背景，從不透明到透明。
 - * 啟用或停用 DDC/CI 功能。
- **DisplayPort 串流**：依顯示卡 DP 版本選擇 DisplayPort 1.2 或 DisplayPort 1.4。
- **顯示資訊**：顯示顯示器的資訊。
- **恢復出廠模式**：選擇是會將所有設定恢復為出廠預設模式。

3.2 規格

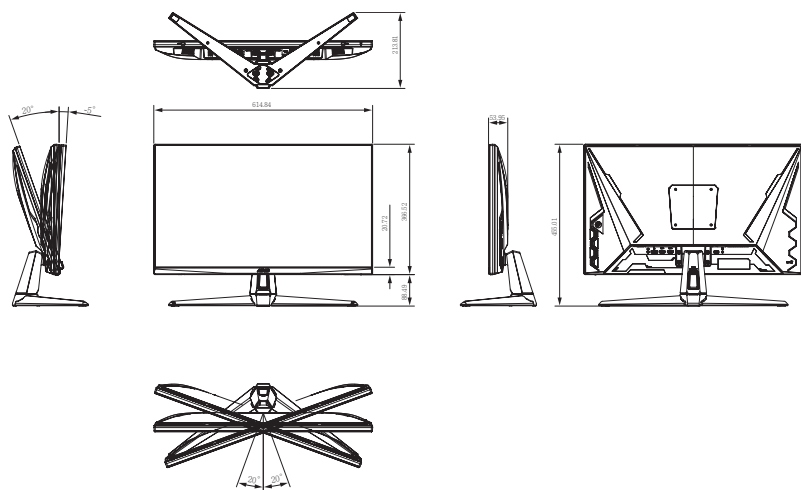
機型	VG27AQ3A
面板類型	TFT 液晶顯示器
面板尺寸	27.0 吋 (68.6 cm) 對角線
最大解析度	2560 (水平) x 1440 (垂直) 像素
像素間距	0.2331 mm × 0.2331 mm
亮度 (一般)	250 cd/m ²
對比 (一般)	1000:1
對比 (最大)	100,000,000:1
視角 (CR ≤ 10)	178°(V) ; 178°(H)
顯示色彩	1670 萬色 (8 位元)
反應時間 (一般)	1ms GTG
色溫選擇	4 種色溫
數位輸入	HDMI v2.0 x 2、DisplayPort v1.4 x 1、音訊輸出 x 1
耳機插孔	是
音訊輸入	無
揚聲器 (內建)	2 W x 2 立體聲，RMS
色彩	黑色
電源 LED	白色 (開機) / 黃色 (待機)
傾斜角度	+20° ~ -5°
軸轉	無
旋轉	+20° ~ -20°
高度調整	無
VESA 壁掛	100 x 100 mm
Kensington 防盜鎖	是
額定電壓	19Vdc，3.42A 變壓器 AC 100 ~ 240V @ 50/60Hz (Delta Electronics, Inc. ADP-65GD D)
耗電量	< 35 W**
待機耗電量	< 0.5 W
電源關閉耗電量	< 0.3 W
溫度	操作溫度：0 ~ 40°C 非工作溫度：-20 ~ 60°C
不含支架的尺寸 (寬 x 高 x 深)	615 x 367 x 54 mm
含支架的尺寸 (寬 x 高 x 深)	615 x 455 x 214 mm
包裝尺寸 (寬 x 高 x 深)	686 x 475 x 160 mm

機型	VG27AQ3A
淨重 (含支架)	4.6 kg
淨重 (不含支架)	3.6 kg
毛重 (估計值)	7.2 kg
多語言	27 種語言 (英文、簡體中文、繁體中文、日文、俄文、西班牙文、義大利文、德文、法文、荷蘭文、葡萄牙文、捷克文、克羅埃西亞文、羅馬尼亞文、土耳其文、阿拉伯文、丹麥文、芬蘭文、希臘文、匈牙利文、斯洛伐克文、斯洛維尼亞文、瑞典文、波蘭文、韓文、波斯文)、烏克蘭文
配件	變壓器、電源線、HDMI 纜線 (選購)、DP 纜線 (選購)、保固卡、QSG
法規遵循與標準	cTUVus、CU、CB、CE、ErP、FCC、ICES-3、EU 能源標章、CEC、CCC、RCM、BSMI、VCCI、RoHS、J-MOSS、AU MEPS、WEEE、Windows 8.1/10/11 WHQL、CEL、KCC、e-Standby、sDoC、TUV 無閃爍和低藍光、BIS、VN MEPS、UkrSEPRO、Ukraine Energy、PC Recycle

* 規格如有變更，恕不另行通知。

** 在無音訊/USB/讀卡機連線時測量 200 nits 畫面亮度。

3.3 外形尺寸



3.4 故障排除（常見問題）

問題	可行的解決方法
電源指示燈未亮起	<ul style="list-style-type: none">按  (Ⓞ) 按鈕檢查顯示器模式，是否處於開啟模式。檢查是否已將電源變壓器正確連接至顯示器，且電源線正確連接至顯示器和電源插座。檢查主選單 OSD 中的電源指示燈功能。選擇「ON」開啟電源指示燈。
電源指示燈亮琥珀色，但螢幕未顯示任何影像	<ul style="list-style-type: none">檢查顯示器和電腦的模式是否均為「開啟」。確認是否已正確連接顯示器和電腦的訊號線。檢查訊號線，確定所有針腳均未彎曲。將電腦連接至另一台可用的顯示器，檢查電腦運作是否正常。
螢幕影像太亮或太暗	<ul style="list-style-type: none">透過 OSD 調整對比和亮度設定。
螢幕影像跳動，或影像呈現波浪狀	<ul style="list-style-type: none">確認是否已正確連接顯示器和電腦的訊號線。移開會造成電氣干擾的電器裝置。
螢幕影像的色彩有瑕疵（例如白色看起來不像白色）	<ul style="list-style-type: none">檢查訊號線，確定所有針腳均未彎曲。透過 OSD 執行重設。透過 OSD 選擇「色溫」。
沒有聲音或聲音很小	<ul style="list-style-type: none">調整顯示器和電腦的音量設定。確認是否已正確安裝並啟動電腦音效卡驅動程式。

3.5 支援時序清單

解析度頻率	HDMI	DP
	更新率	更新率
640x480	60Hz	60Hz
640x480	67Hz	67Hz
640x480	72Hz	72Hz
640x480	75Hz	75Hz
720x400	70Hz	70Hz
720x480	59.94Hz	59.94Hz
720x480	60Hz	60Hz
720x576	50Hz	50Hz
800x600	56Hz	56Hz
800x600	60Hz	60Hz
800x600	72Hz	72Hz
800x600	75Hz	75Hz
1024x768	60Hz	60Hz
1024x768	70Hz	70Hz
1024x768	75Hz	75Hz
1152x864	60Hz	60Hz
1280x1024	60Hz	60Hz
1280x1024	75Hz	75Hz
1280x960	60Hz	60Hz
1280x720	50Hz	50Hz
1280x720	60Hz	60Hz
1440x900	60Hz	60Hz
1680x1050	60Hz	60Hz
1920x1080	50Hz	50Hz
1920x1080	60Hz	60Hz
1920x1080	100Hz	100Hz
1920x1080	120Hz	120Hz
2560x1440	60Hz	60Hz
2560x1440	100Hz	100Hz
2560x1440	120Hz	120Hz
2560x1440	144Hz	144Hz
2560x1440	不支援	165Hz
2560x1440	不支援	170Hz
2560x1440	不支援	180Hz
3840x2160	60Hz	60Hz